

Введение

Назначение

USB адаптер **DPM-dsPIC/PIC** предназначен для программирования и отладки микроконтроллеров производства фирмы Microchip всех типов. Программное обеспечение адаптера позволяет использовать его как в среде разработки MPLAB, так и без нее, в том числе из командной строки.

Комплектность

В комплект поставки адаптера **DPM-dsPIC/PIC** входит:

- блок адаптера;
- кабель USB A – miniB;
- компакт диск с документацией и программным обеспечением

Примечание

DPM-dsPIC/PIC полностью аппаратно и программно совместим с адаптером **PICKit2** и поддерживается соответствующим программным обеспечением, в том числе и firmware встроенного микроконтроллера.

Данный документ является дополнением к руководству пользователя **PICKit2 Programmer/Debugger User's Guide**, файл которого находится на компакт-диске.

Последние версии программного обеспечения Microchip и файлы документации можно скачать по ссылкам со страницы

<http://www.microchip.com/pickit2>

Описание

Внешний вид **DPM-dsPIC/PIC** (в дальнейшем адаптер) приведен на рис.1.



Рис.1

Внешний вид адаптера DPM-dsPIC/PIC

Расположение разъемов на плате адаптера показано на Рис.2. Назначение линий разъема PRG/DBG в зависимости от режима работы указано в Табл.1. На рис. 3 приведена электрическая схема адаптера.

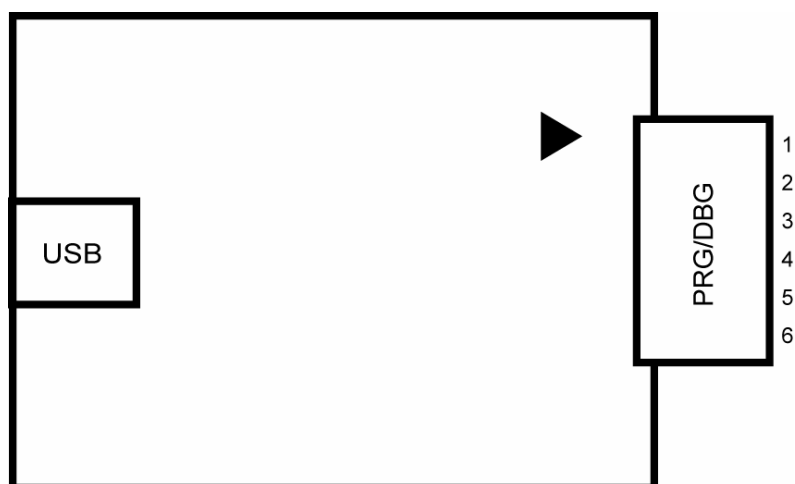


Рис.2.

Расположение разъемов на плате адаптера DPM-dsPIC/PIC.

Таблица 1. Назначение линий разъема DBG/PRG

№	Режим работы			
	Программирование/ Отладка	UART Tool	Logic I/O	Analyzer
1	Vpp/MCLR	-	TX	/CS
2	VDD	VDD	+V	+V
3	GND	GND	GND	GND
4	ICSPDAT/PGD	RX		SDI
5	ICSPCLK/PGC	TX		SCK
6	Auxiliary	-	RX	SDO

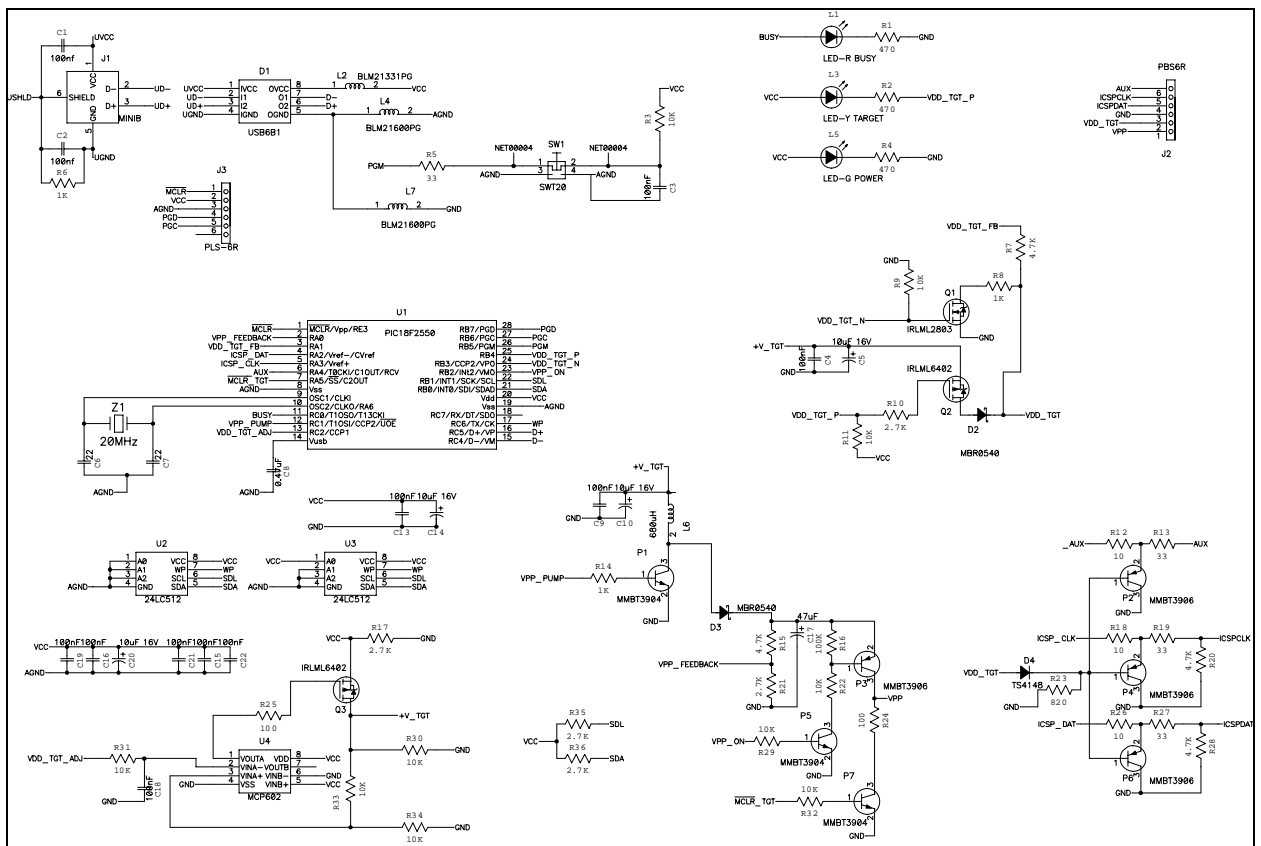


Рис. 3

Электрическая схема адаптера DPM-dsPIC/PIC

Использование

Так как адаптер **DPM-dsPIC/PIC** полностью совместим с адаптером **PICKit2**, порядок его использования аналогичен использованию **PICKit2** и описан в документах (расположены на компакт-диске в папке **\PICKit2\Doc**)

- **PICKit 2 Programmer Debugger User Guide**
- **PICKit 2 Programmer-To-Go User Guide**
- **PICKit 2 Logic Tool User Guide**

Порядок использования **DPM-dsPIC/PIC** в интегрированной среде разработки **MPLAB IDE** описан в документации и файлах справки **MPLAB**. Версия **MPLAB**, актуальная на момент поставки адаптера, расположена на диске в папке **\MPLAB VX.XX** , где X.XX – номер версии.